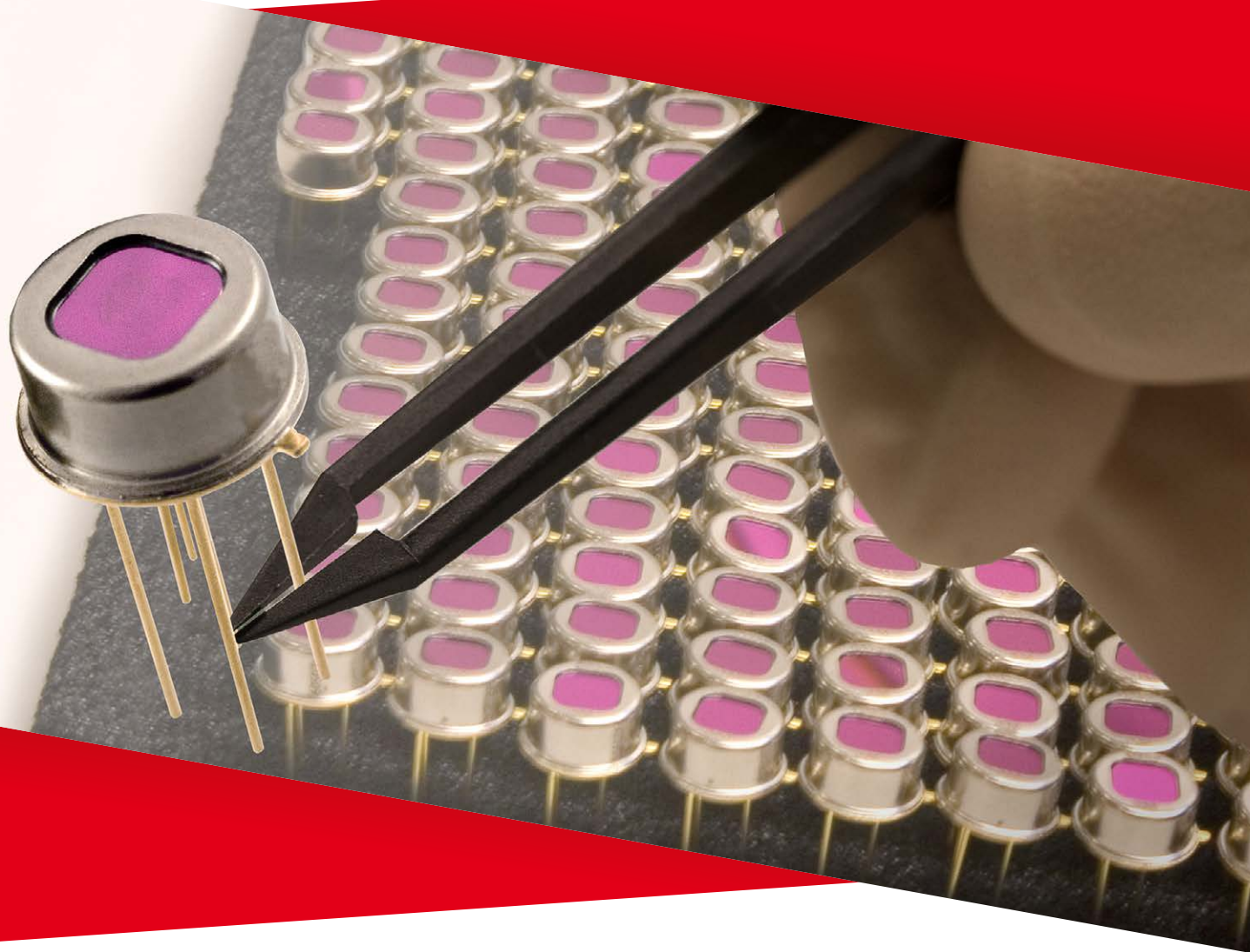


操作建议

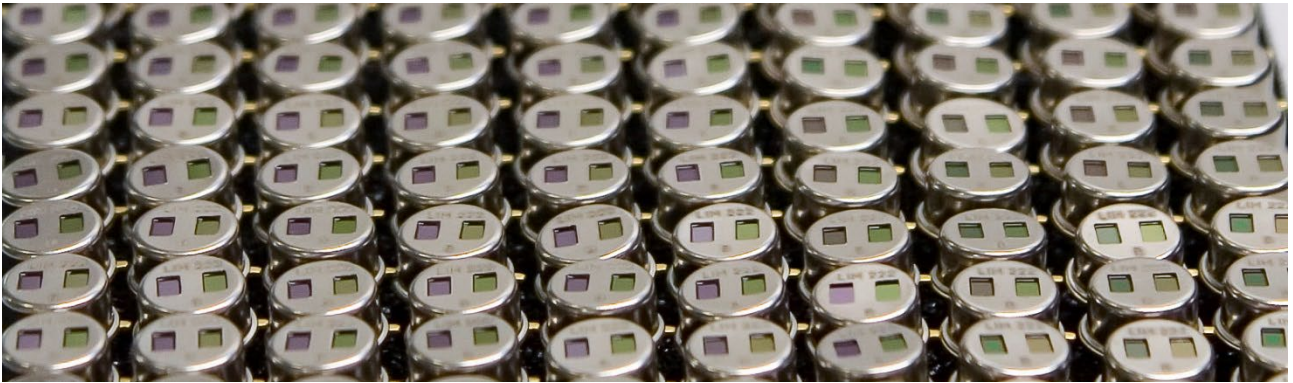
红外探测器的安全运输, 存储和加工



操作注意事项

从包装盒中取出探测器前请仔细阅读以下说明。

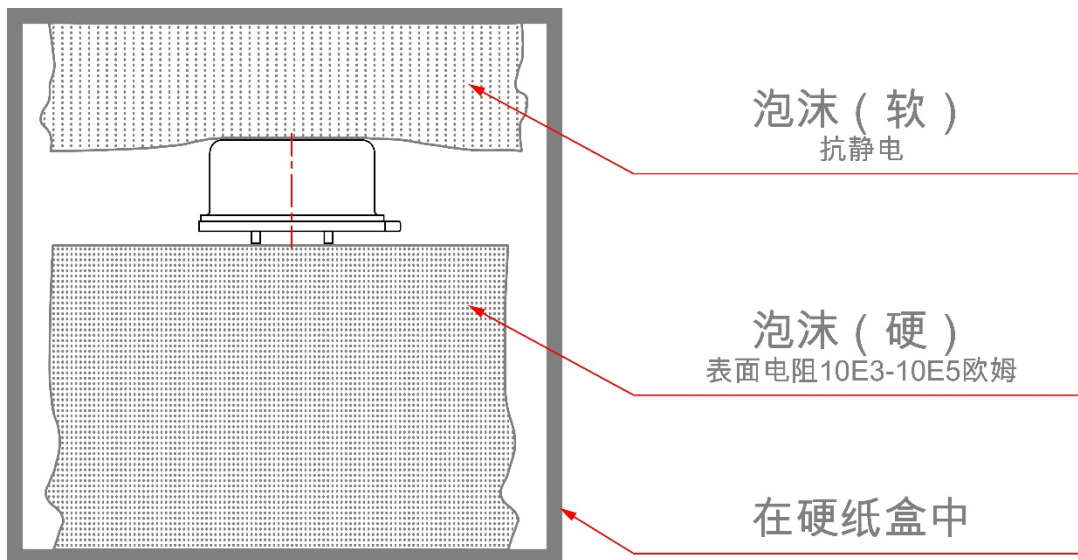
4.1 运输和存储，ESD⁵静电保护



在运输和存储方面，我们的产品和其他的电子产品的要求类似。元器件不能承受过大的机械压力，也不能接触腐蚀性气体或蒸汽。储藏温度范围都会在数据手册上标明，不能超出该范围。

高湿环境会损坏电子元器件。我们的探测器也同样不能放在极端高湿的环境下，尤其是同时伴有高温。存储探测器需要在干燥的室温环境。我们的探测器出厂时采用防潮包装保护，请您确认收到时没有损坏。

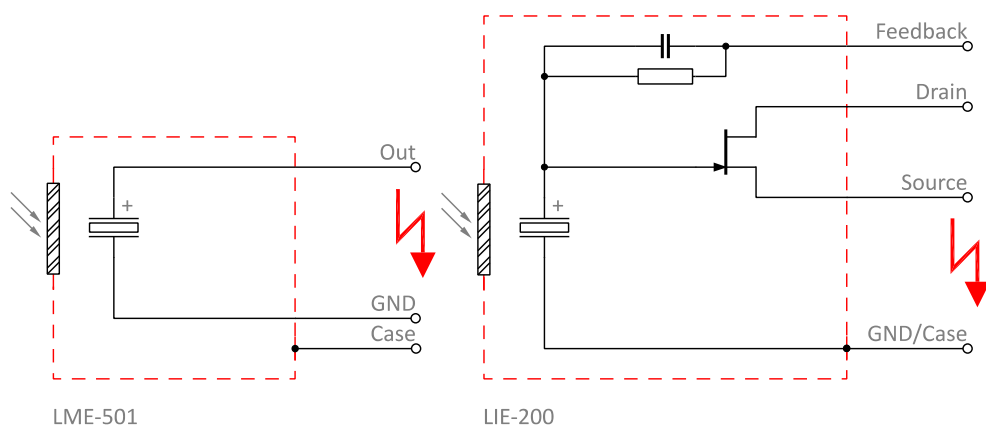
InfraTec 探测器是置于 ESD 保护的包装盒内运输，内部附加两种不同材质的泡沫材料：



我们所采用的包装是经典的 ESD 保护包装，它也能保护热释电探测器的内部结构。热释电传感元件在温度变化 10K 的时候能产生 1kV 左右的电压，如果探测器是在一个开路的结构下，有一部分电流模式的探测器采用的就是这一结构，管脚之间会承受极高的电压。如果在处理探测器的时候方式不当，可能会产生内部电荷和外部静电放电，足以损坏探测器以及后续电路。导电泡沫材料可以缓慢放电，避免电荷积累。

⁵静电放电

操作注意事项



此外，我们还建议：

- 运输和存储时请使用探测器原包装，并请保留原包装直到产品生产完成
- 可以在运输和存储时将所有的管脚短路，请采用 $< 10\text{ M}\Omega$ 的电阻连接
- 请在静电放电保护区内（EPA 即 ESD 保护区域）操作探测器
- 避免在探测器未连接的情况下，产生瞬间的温度变化 $> |1\text{ K/s}|$

操作注意事项

4.2 加工

InfraTec 探测器符合 RoHS 标准⁶，采用的是标准化的焊接方法。以下介绍的焊接方法是无铅的方法，当然也适用于含铅的焊接方式，但是无论哪种方式绝对不能超出所示的指标。其他的温度指标请遵循焊接材料的生产商。对于可能缺失的指标，您可以参考表面元器件安装技术，例如，DIN EN 61760-1。我们建议采用免洗助焊剂。

4.2.1 手工焊接

这种方式是最常见的焊接方式，因为其投资成本低，并且容易操作。但其风险也往往被忽视。

为了更安全的操作我们有如下建议：

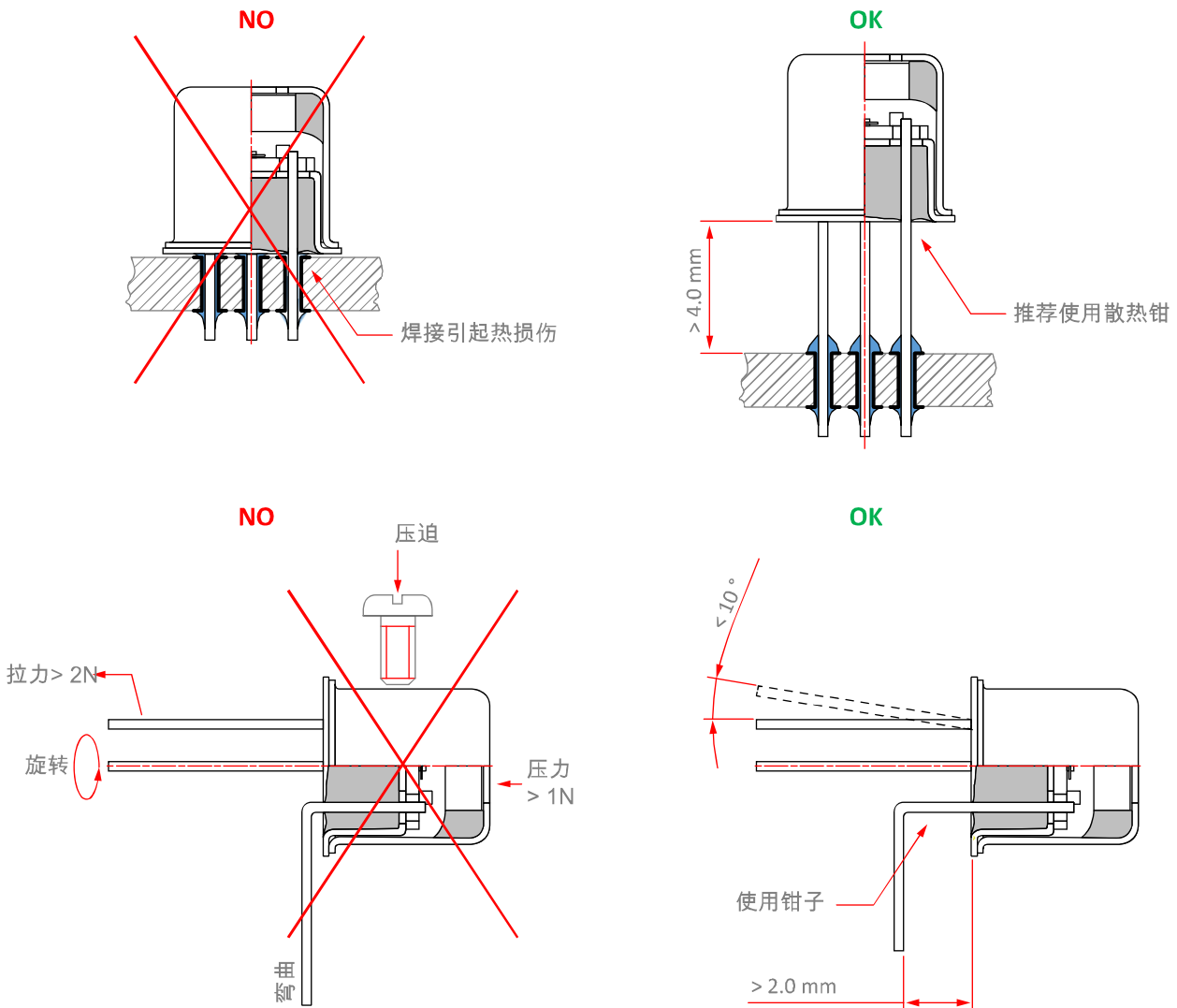
- 安排接受过专业培训的熟练操作人员
- 使用有温度控制的焊台
- 采用含免洗助焊剂的焊丝
- 焊接前固定好元器件并释放应力
- 在焊接过程中焊接机不要接触元器件管壳表面
- 在元器件连接处可使用平口钳传导热量散热
- 根据不同的焊接机顶部温度 T ，以及焊点和管壳之间的距离 L ，给出以下的最大焊接时间 s ，这个时间在任何情况下都不能超过：

L / mm	2	5	8
T = 245 °C	6	10	14
T = 265 °C	5	8	11
T = 300 °C	3	5	7

在整个焊接过程中，探测器承受最大的风险来自机械应力和过热。探测器不可以直接焊接到 PCB 上面而不留空隙。垂直于 PCB 表面的热膨胀系数比平行于 PCB 表面的系数要高出 10 倍之多，如果温度变化很大，探测器管脚和底座填充的玻璃体会被破坏。我们推荐探测器底座和 PCB 之间至少留出 4mm 的间距。如果要弯曲管脚必须非常小心操作，避免损坏管脚连接的玻璃密封。请尽量避免弯曲管脚。探测器的窗片非常的敏感，请不要加载外力。

⁶ 详细条款和释义请参考官网 FAQ， www.infratec.de

操作注意事项



4.2.2 波峰焊

机械焊接的方式中，只有波峰焊尤其是双波波峰焊可以用于此元器件上。如果采用此方法，每个波接触板子的总时间必须控制在 10 s 和 5 s 内，并且焊接温度最大为 260 °C。相比于手工焊接，机械焊接的优势是既定参数下的工艺稳定性，以及极低的操作失误。

4.2.3 用导电粘合剂组装

InfraTec 探测器也可以采用手工的方式用导电粘合剂来组装，常用的是导电银胶。如果是基于这种方法，元器件的连接处以及电路板表面也需要符合工艺要求。镀锡电路板就不合适，镀金的连接件对于导电胶粘结比较适合。我们的探测器也是采用这种适用于导电胶的镀金管脚，并且我们的产品可以适用于常用的 120 °C 固化温度和对应的固化时间，但是要遵从我们上一章节讲的温度变化速率。

操作注意事项

4.2.4 清洁

我们的探测器是在洁净室环境下包装的，所以我们既不推荐也不需要在使用探测器前进行清洁。探测器的操作过程也需要保持环境干净，例如，在清洁的工作台上，以及洁净的室内空气下。合适的手套和指套也必不可少，因为手指印通常会留下油脂和有机酸类物质。焊接的过程也要保证探测器在焊接后将不需要被清洁，所以要用免洗助焊剂。

如果出现特殊情况，必须要清洁光学窗口，那么您首先需要搞清楚的是污染物是什么。如果是灰尘颗粒物等，您可以采用氮气吹扫的方式（不能大于 2 bar）。压缩空气并不适用于此，因为通常它含有油脂。如果颗粒物粘连在表面，您可以采用无尘型棉签轻轻地擦除，但不能在窗片上施加外力。如果还是不能清除，您可以尝试在棉签上沾一点异丙醇和去离子水 1:1 浓度的溶液，或者纯异丙醇，重复上述操作。棉签必须是不会被异丙醇腐蚀的材质。可以从内到外画圈来清洁窗片，但是一旦棉签碰到窗口边缘的粘结剂，就要废弃不能重复使用。最后在干燥的棉签再擦一遍。

某些情况下，探测器安装有盐类单晶窗片，此类窗片不利于清洁。例如，溴化钾 KBr 和碘化铯 CsI 窗片可溶于水。相对应地，KRS-5 窗片易溶于有机极性溶剂且机械强度很低。另外类似于 CsI, ZnSe 和 KRS-5 的材料被定义为有害物质，处理起来更增加了风险。因此，我们强烈建议不要对此类窗片进行清洁处理。

其他未在此提及清洁方法或者免洗方法可能适用，但请谨慎操作。

如果您有任何操作问题，欢迎和我们联系。



Headquarters
InfraTec GmbH
Infrarotsensorik und Messtechnik
Gostritzer Str. 61 – 63
01217 Dresden / GERMANY
Phone +49 351 871-8625
Fax +49 351 871-8727
E-mail sensor@InfraTec.de
Internet www.InfraTec.de

USA office
InfraTec infrared LLC
Plano, TX / USA
Phone +1 877 797 6748
Fax +1 877 389 2668
E-mail sensor@InfraTec-infrared.com
Internet www.InfraTec-infrared.com

UK office
InfraTec infrared Ltd.
Chesterfield / UK
Phone +44 1246 267562
Fax +44 1246 269381
E-mail sensor@InfraTec.co.uk
Internet www.InfraTec.co.uk

China office
**InfraTec Representative
Greater China**
c/o German Industry & Commerce
Greater China
Shanghai / PEOPLE'S REPUBLIC OF CHINA
Phone +8621 68758536 ext 1633
E-mail sensors@InfraTec.cn
Internet www.InfraTec.cn



Latest information on the internet.